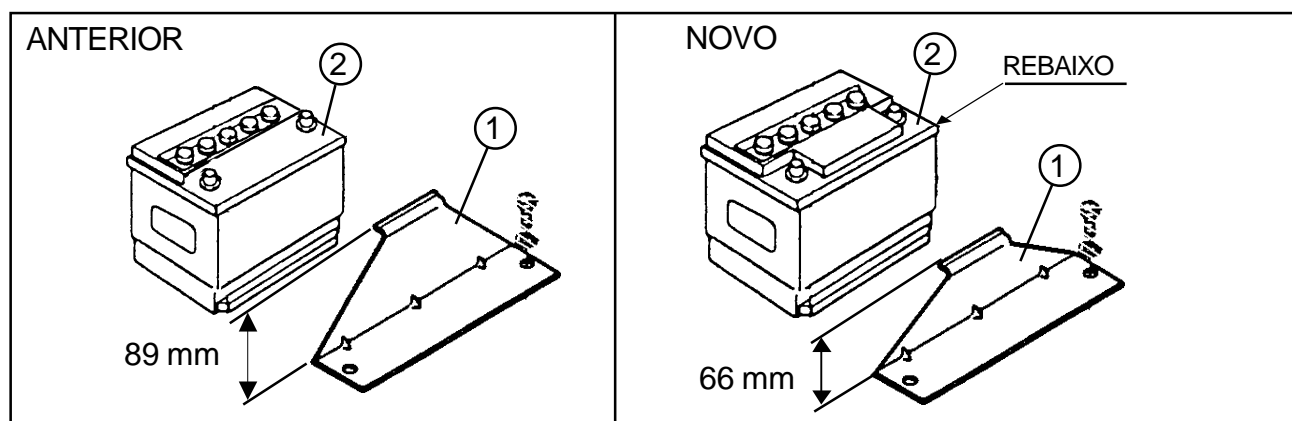


REF.: BATERIA DO TRATOR

Estamos comunicando que a Delphi, fabricante da bateria utilizada nos tratores 1050/1055/2060, alterou as dimensões da caixa, a qual agora possui um rebaixo. Exclusivamente no modelo 1050 e 1055, houve necessidade de diminuir a altura do fixador da bateria, sendo que no modelo 2060 isto não é necessário.

A bateria atual mantém suas características de desempenho e é intercambiável com a anterior, desde que no caso dos modelos 1050 e 1055 também se substitua o fixador.

A identificação será feita mediante a altura do fixador conforme desenho abaixo.



ITEM	DESCRIÇÃO	ANTERIOR	QT DE	INTERCAMB.	NOVO	QT DE
1	Fixador da bateria	YB 40.10252	1	←X→	YB 40.10253	1
2	Bateria	YB40.50612	1	←C→	YB40.50612	1

Obs.: A bateria só é intercambiável em conjunto com o fixador novo.

SIMBOLOGIA:	Intercambiável nos dois sentidos ↔	Não intercambiável ←X→	Intercamb. quando em conjunto ←C→	Cambiável no sentido indicado ↔
-------------	---------------------------------------	---------------------------	--------------------------------------	------------------------------------

Modificação a partir do trator :
1055 : 568F0210 Agosto de 2002

ATENÇÃO: Somente arquivar após os vistos dos setores abaixo:

GERÊNCIA	OFICINA	LOJA	